

CMU uniformemente distribuito:
900 kg sui traversi corti

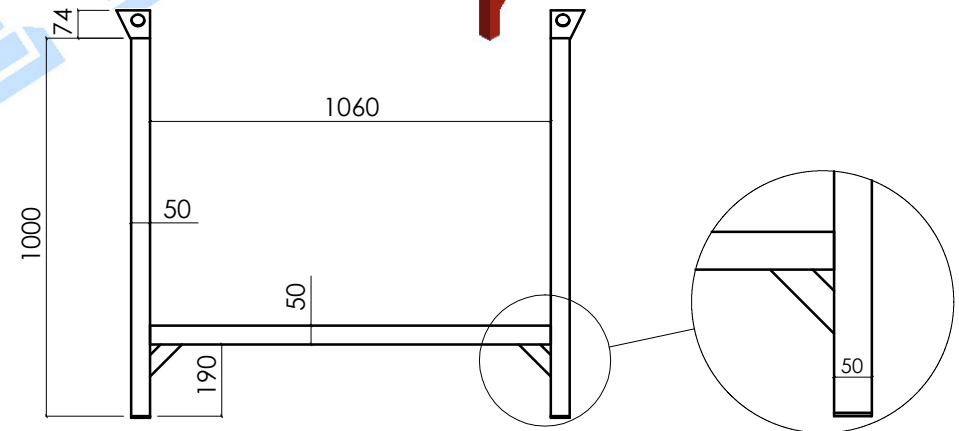
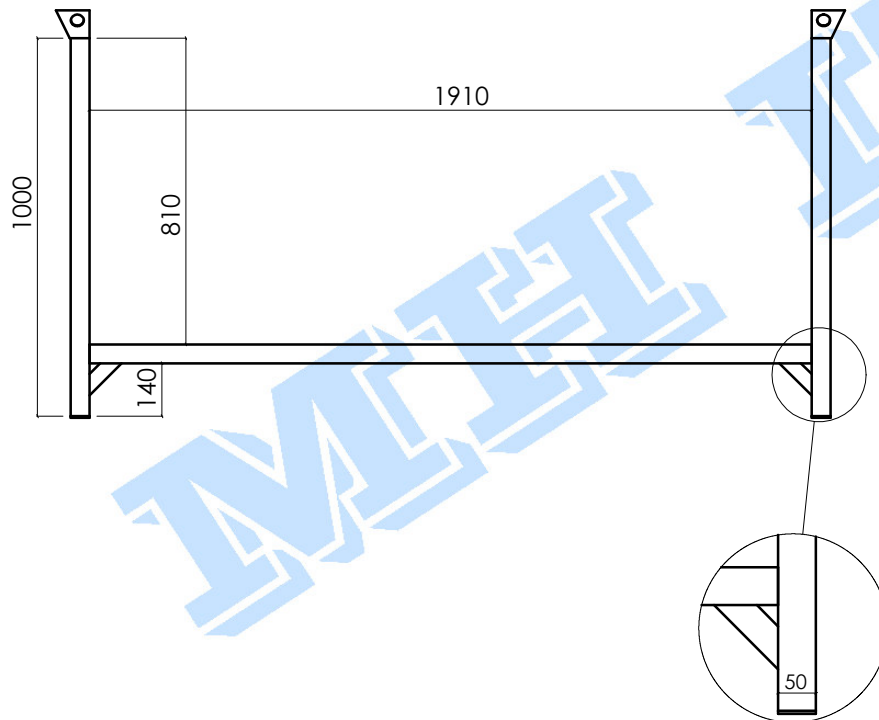
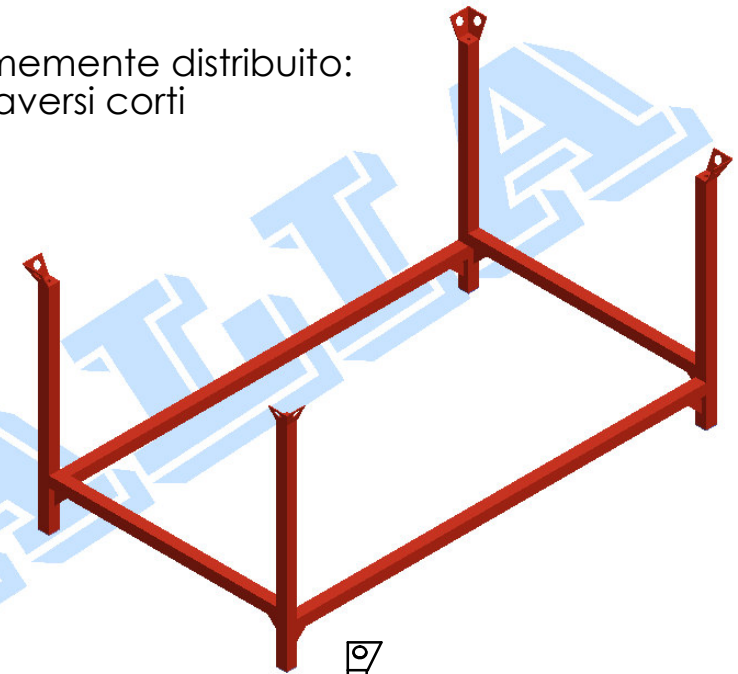
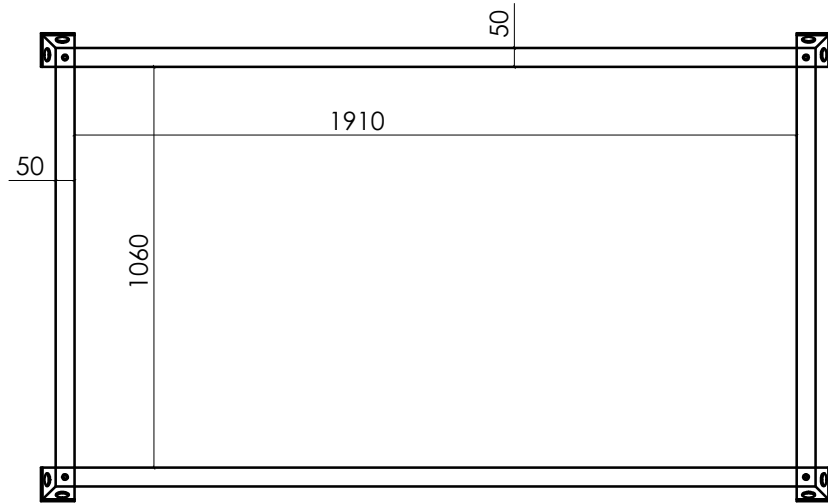


	Tabella delle tolleranze (Scostamenti limife) DIN ISO 2768		Scale : Varie	Creazione	Revisione - data
	Da (mm)	A (mm)	Range (mm)	Materiale : S 235 JR	Data 14/06/2019
	0	30	Media +/- 0.1 Grossolana +/- 0.2	Firma	00 - 14/06/2019
	30	120	Media +/- 0.3 Grossolana +/- 0.8	Modello / Componente : MHMN09A_Contenitore	
120	400	Media +/- 0.5 Grossolana +/- 1.2	Codice : MHMN09A	Unità di misura : mm	
400	1000	Media +/- 0.8 Grossolana +/- 2	Normativa :	Trattamento/Finitura : Verniciato rosso	Peso : 32.53 kg
1000	2000	Media +/- 1.2 Grossolana +/- 3	Via dell'artigianato, n°9 - 36070 Brogliano (VI) - Tel 0445-080001 Fax 0445-080002 www.mhitalia.it info@mhitalia.it		
2000	4000	Media +/- 2 Grossolana +/- 4	E' vietata la riproduzione o comunicazione parziale o totale a terzi, senza autorizzazione scritta della ditta MH ITALIA SRL UNIPERSONALE		