
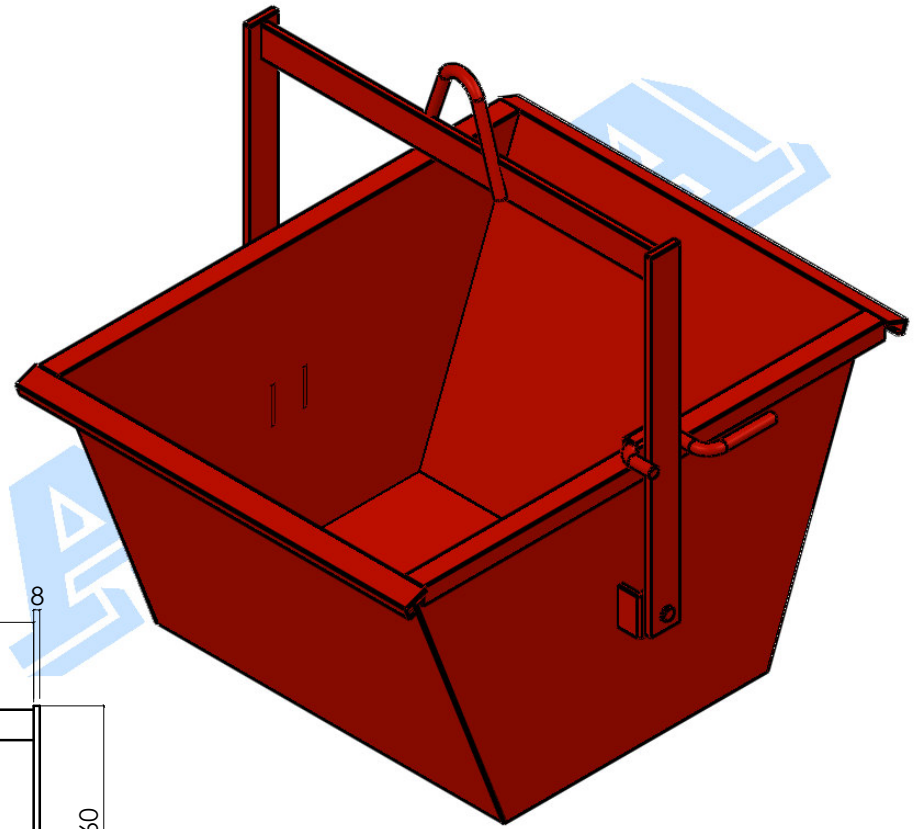
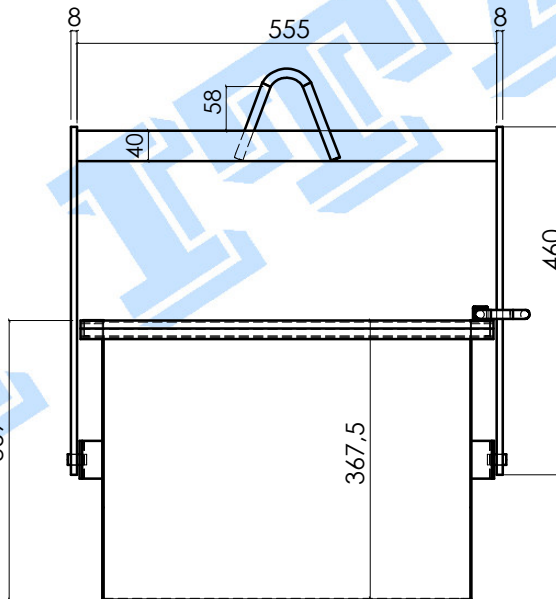
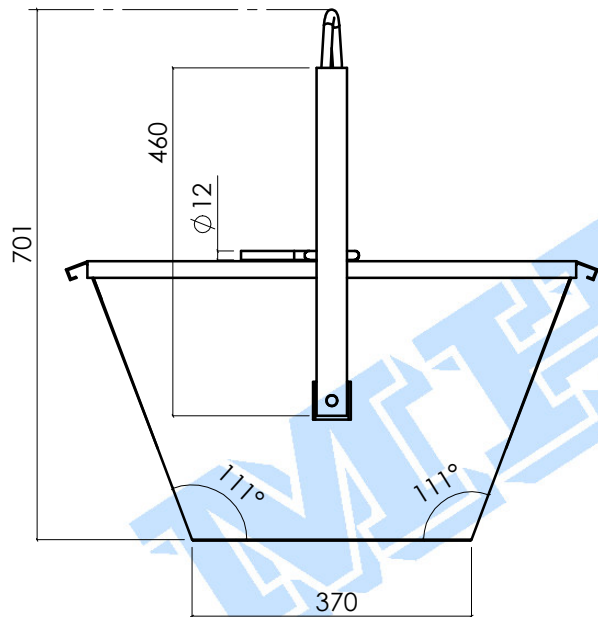
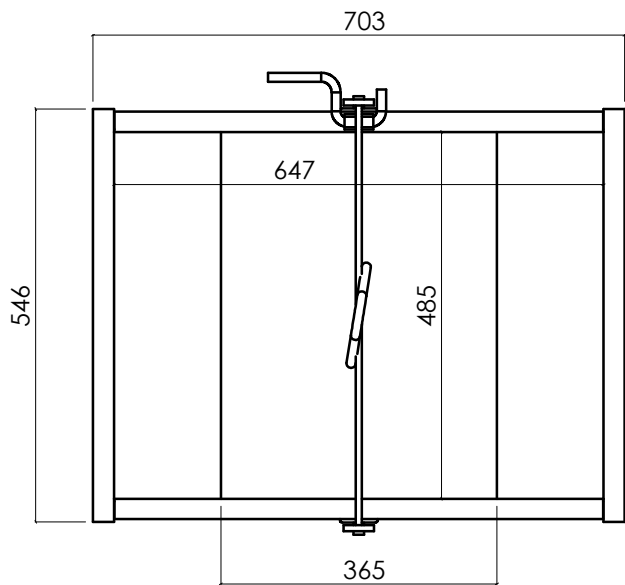



Capacità di carico
45 litri

	Tabella delle tolleranze (Scostamenti lineari) DIN ISO 2768		Scale : Varie	Creazione	Revisione - data	
	Da (mm)	A (mm)	Range (mm)	Materiale :	Data 14/06/2019	
	0	30	Media +/- 0.1 Grossolana +/- 0.2	S 235 JR	Firma	00 - 14/06/2019
	30	120	Media +/- 0.3 Grossolana +/- 0.8	Modello / Componente :		
	120	400	Media +/- 0.5 Grossolana +/- 1.2	15_460_Benna 45 lt		
	400	1000	Media +/- 0.8 Grossolana +/- 2	Codice :	Unità di misura :	
1000	2000	Media +/- 1.2 Grossolana +/- 3	15_460	mm		
2000	4000	Media +/- 2 Grossolana +/- 4	Normativa :	Trattamento/Finitura :	Peso :	
			Verniciatura		11.81 kg	
Via dell'artigianato, n°9 - 36070 Brogliano (VI) - Tel 0445-080001 Fax 0445-080002 www.mhitalia.it info@mhitalia.it						
E' vietata la riproduzione o comunicazione parziale o totale a terzi, senza autorizzazione scritta della ditta MH ITALIA SRL UNIPERSONALE						



Capacità di carico
90 litri

	Tabella delle tolleranze (Scostamenti limite) DIN ISO 2768		Scale : Varie	Creazione	Revisione - data	
	Da (mm)	A (mm)	Range (mm)	Materiale :	Data 14/06/2019	
	0	30	Media +/- 0.1 Grossolana +/- 0.2	S 235 JR	Firma	00 - 14/06/2019
	30	120	Media +/- 0.3 Grossolana +/- 0.8	Modello / Componente :		
	120	400	Media +/- 0.5 Grossolana +/- 1.2	15_461_Benna 90 lt		
	400	1000	Media +/- 0.8 Grossolana +/- 2	Codice :	Unità di misura :	
1000	2000	Media +/- 1.2 Grossolana +/- 3	15_461	mm		
2000	4000	Media +/- 2 Grossolana +/- 4	Normativa :	Trattamento/Finitura :	Peso :	
			Verniciatura		16,93 kg	
Via dell'artigianato, n°9 - 36070 Brogliano (VI) - Tel 0445-080001 Fax 0445-080002 www.mhitalia.it info@mhitalia.it						
E' vietata la riproduzione o comunicazione parziale o totale a terzi, senza autorizzazione scritta della ditta MH ITALIA SRL UNIPERSONALE						