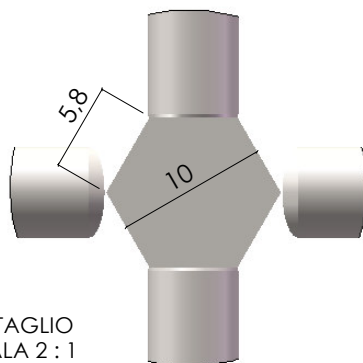
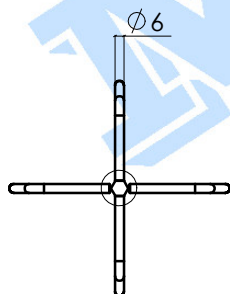
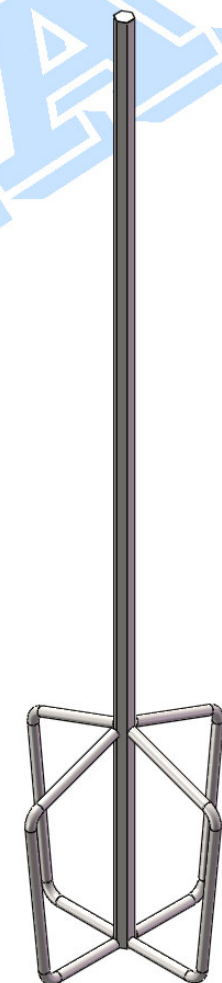
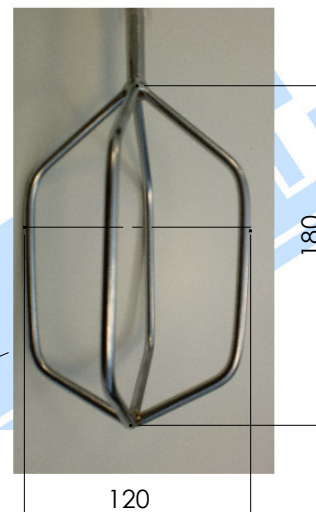


Variante della gabbia
a seconda
della disponibilità



DETTAGLIO
SCALA 2 : 1



Tabella delle tolleranze (Scostamenti limife) DIN ISO 2768			Scale : Varie	Creazione	Revisione - data
Da (mm)	A (mm)	Range (mm)	Materiale :	Data	05/06/2019
0	30	Media +/- 0.1 Grossolana +/- 0.2	S 235 JR	Firma	
30	120	Media +/- 0.3 Grossolana +/- 0.8	Modello / Componente :		
120	400	Media +/- 0.5 Grossolana +/- 1.2	15_310_Miscelatore esagonale a gabbia		
400	1000	Media +/- 0.8 Grossolana +/- 2	Codice :	Unità di misura :	
1000	2000	Media +/- 1.2 Grossolana +/- 3	15_310	mm	
2000	4000	Media +/- 2 Grossolana +/- 4	Normativa :	Trattamento/Finitura :	Peso :
			Zincatura a freddo		0.61 kg

Via dell'artigianato, n°9 - 36070 Brogliano (VI) - Tel 0445-080001 Fax 0445-080002 www.mhitalia.it info@mhitalia.it

E' vietata la riproduzione o comunicazione parziale o totale a terzi, senza autorizzazione scritta della ditta **MH ITALIA SRL UNIPERSONALE**