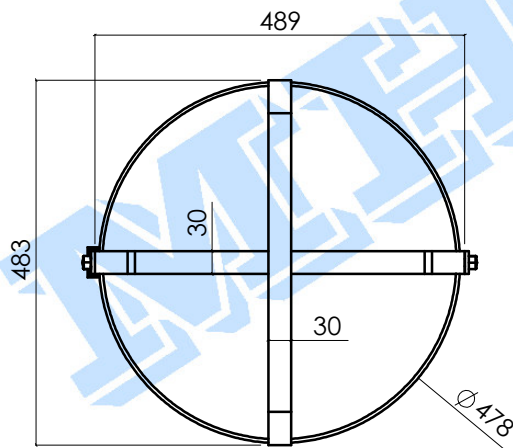


Diam min
inseribile 38cm



Per il diametro minimo inseribile pari a 38cm
l'altezza massima inseribile è di 50cm

Per il diametro massimo inseribile pari a 47cm
l'altezza massima inseribile è di 45cm

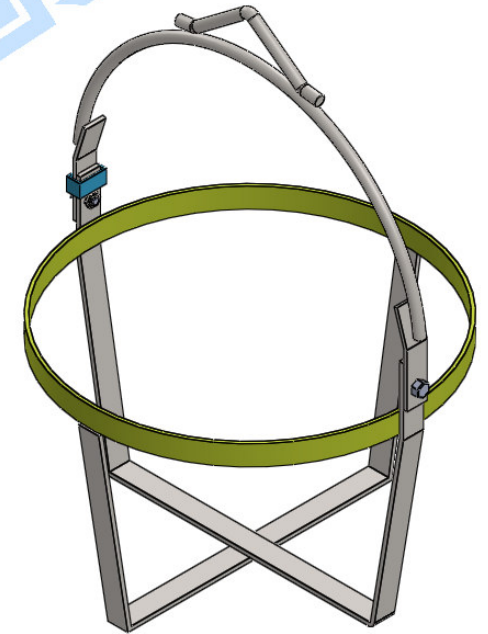


Tabella delle tolleranze (Scostamenti lineari) DIN ISO 2768			Scale : Varie	Creazione	Revisione - data
Da (mm)	A (mm)	Range (mm)	Materiale :	Data	20/06/2019
0	30	Media ± 0.1 Grossolana ± 0.2	S 235 JR	Firma	00 - 20/06/2019
30	120	Media ± 0.3 Grossolana ± 0.8	Modello / Componente :		
120	400	Media ± 0.5 Grossolana ± 1.2	15_300_Portamastello		
400	1000	Media ± 0.8 Grossolana ± 2	Codice :	Unità di misura :	
1000	2000	Media ± 1.2 Grossolana ± 3	15_300	mm	
2000	4000	Media ± 2 Grossolana ± 4	Normativa :	Trattamento/Finitura :	Peso :
			Zincatura a freddo		6.10 kg



Via dell'artigianato, n°9 - 36070 Brogliano (VI) - Tel 0445-080001 Fax 0445-080002 www.mhitalia.it info@mhitalia.it
E' vietata la riproduzione o comunicazione parziale o totale a terzi, senza autorizzazione scritta della ditta **MH ITALIA SRL UNIPERSONALE**