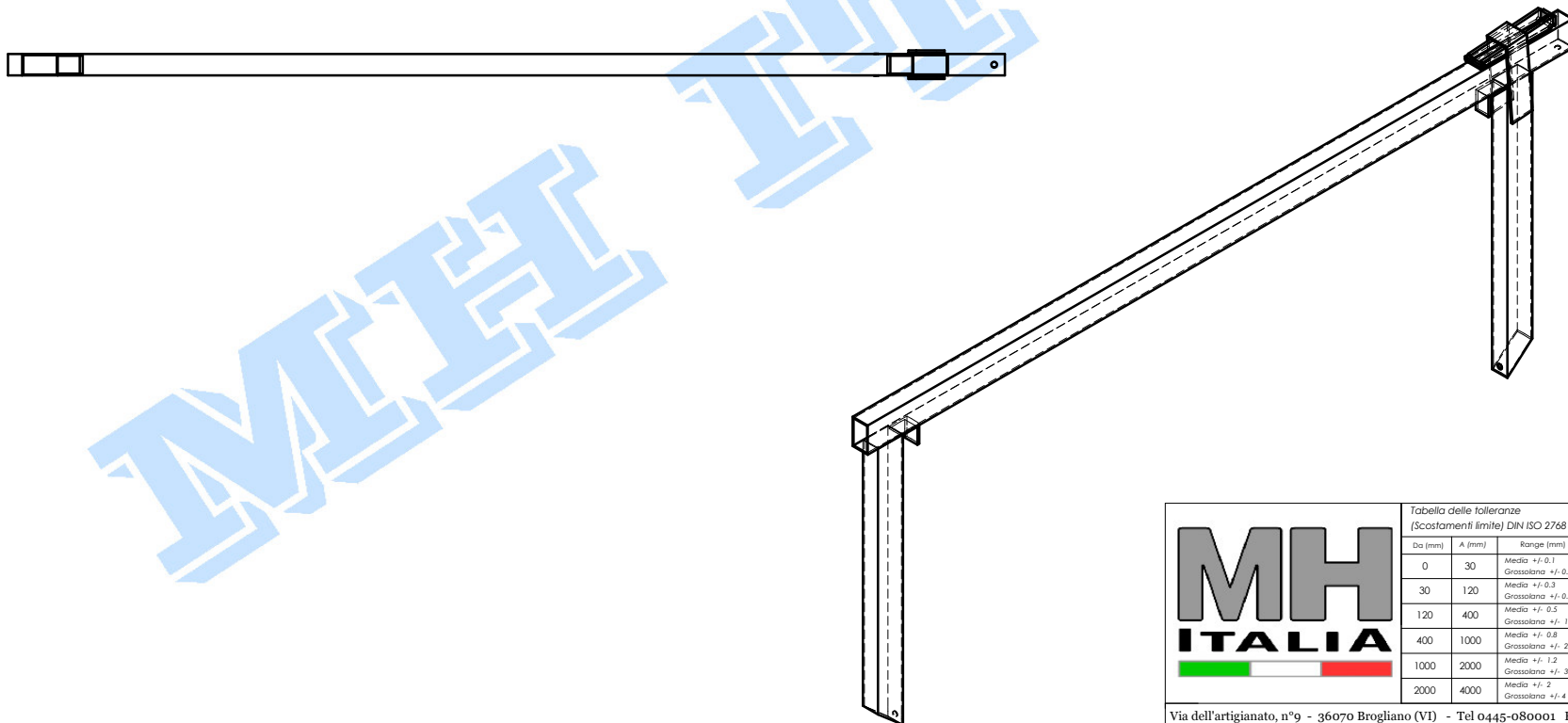
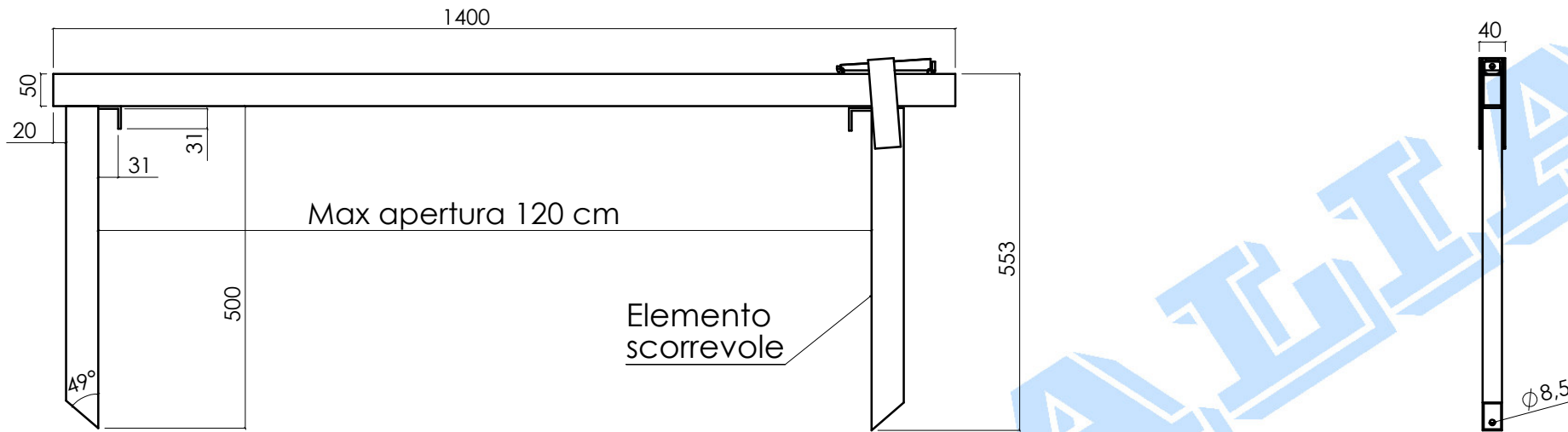

	Tabella delle tolleranze (Scostamenti limite) DIN ISO 2768		Scale : Varie	Creazione	Revisione - data	
	Da (mm)	A (mm)	Range (mm)	Materiale :	Data 14/06/2019	
	0	30	Media +/- 0.1 Grossolana +/- 0.2	S 235 JR	Firma	00 - 14/06/2019
	30	120	Media +/- 0.3 Grossolana +/- 0.8	Modello / Componente : 15_136_Cassero 100 Int max 60cm		
	120	400	Media +/- 0.5 Grossolana +/- 1.2	Codice : 15_136 Unità di misura : mm		
400	1000	Media +/- 0.8 Grossolana +/- 2	Normativa : Trattamento/Finitura :			
1000	2000	Media +/- 1.2 Grossolana +/- 3	Zincatura a freddo Peso : 4.59 kg			
2000	4000	Media +/- 2 Grossolana +/- 4				

Via dell'artigianato, n°9 - 36070 Brogliano (VI) - Tel 0445-080001 Fax 0445-080002 www.mhitalia.it info@mhitalia.it
 E' vietata la riproduzione o comunicazione parziale o totale a terzi, senza autorizzazione scritta della ditta **MH ITALIA SRL UNIPERSONALE**



	Tabella delle tolleranze (Scostamenti limite) DIN ISO 2768		Scale : Varie	Creazione	Revisione - data	
	Da (mm)	A (mm)	Range (mm)	Materiale :	Data 14/06/2019 00 - 14/06/2019	
	0	30	Media +/- 0.1 Grossolana +/- 0.2	S 235 JR	Firma	
	30	120	Media +/- 0.3 Grossolana +/- 0.8	Modello / Componente : 15_137_Cassero 120		Int max: 60 cm
	120	400	Media +/- 0.5 Grossolana +/- 1.2	Codice :	Unità di misura : mm	
	400	1000	Media +/- 0.8 Grossolana +/- 2	15_137	Normativa :	Trattamento/Finitura : Zincatura a freddo
1000	2000	Media +/- 1.2 Grossolana +/- 3				
2000	4000	Media +/- 2 Grossolana +/- 4				

Via dell'artigianato, n°9 - 36070 Brogliano (VI) - Tel 0445-080001 Fax 0445-080002 www.mhitalia.it info@mhitalia.it

E' vietata la riproduzione o comunicazione parziale o totale a terzi, senza autorizzazione scritta della ditta **MH ITALIA SRL UNIPERSONALE**

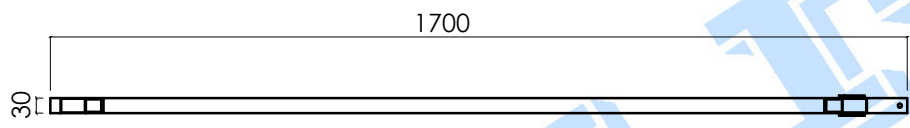
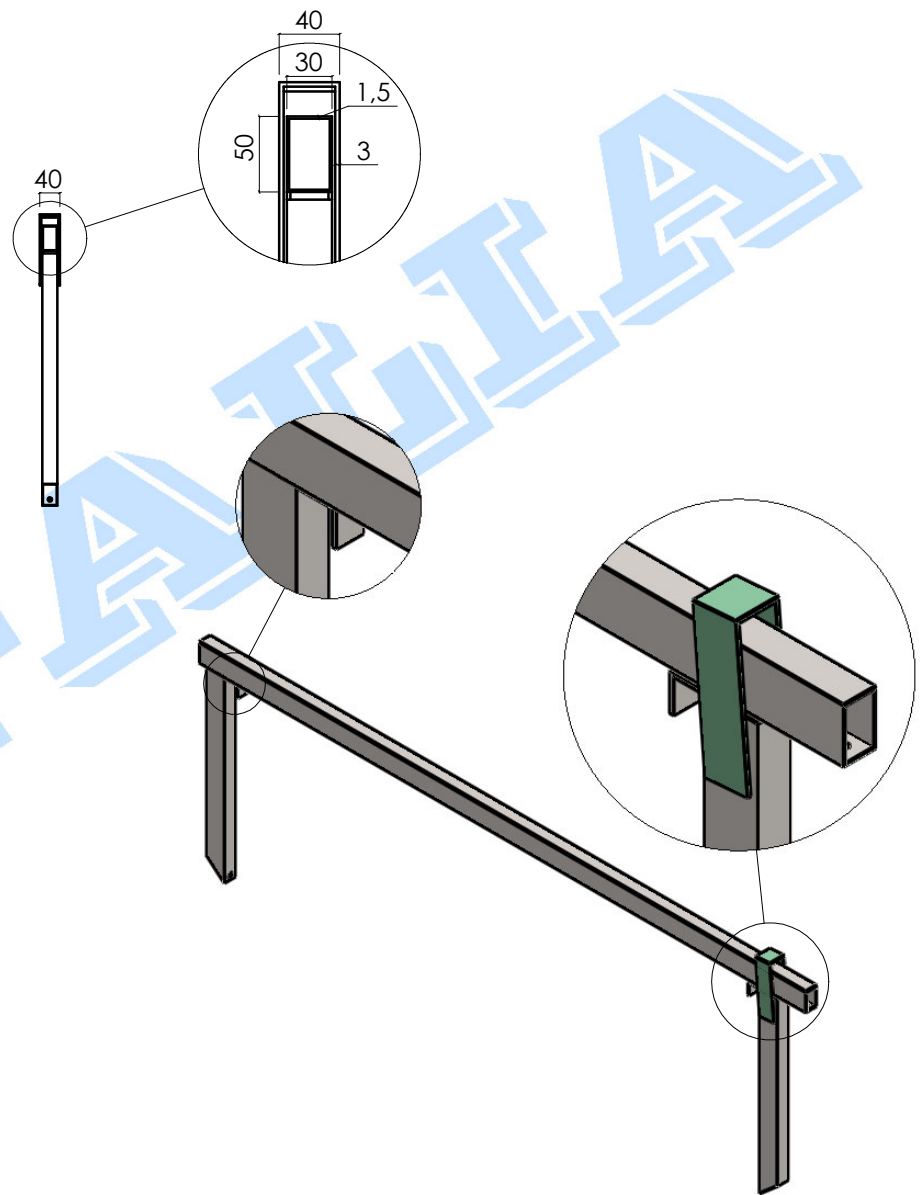
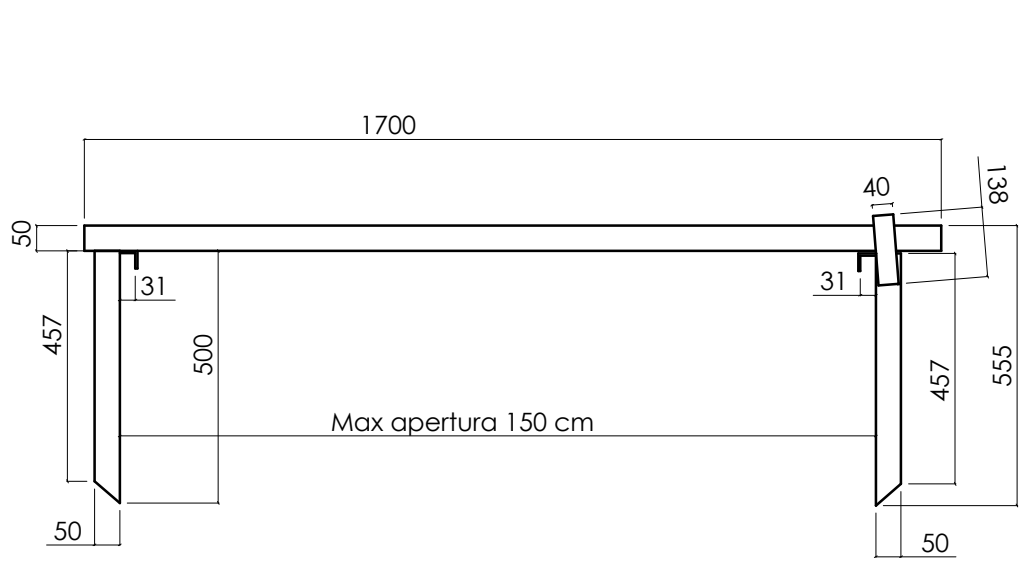
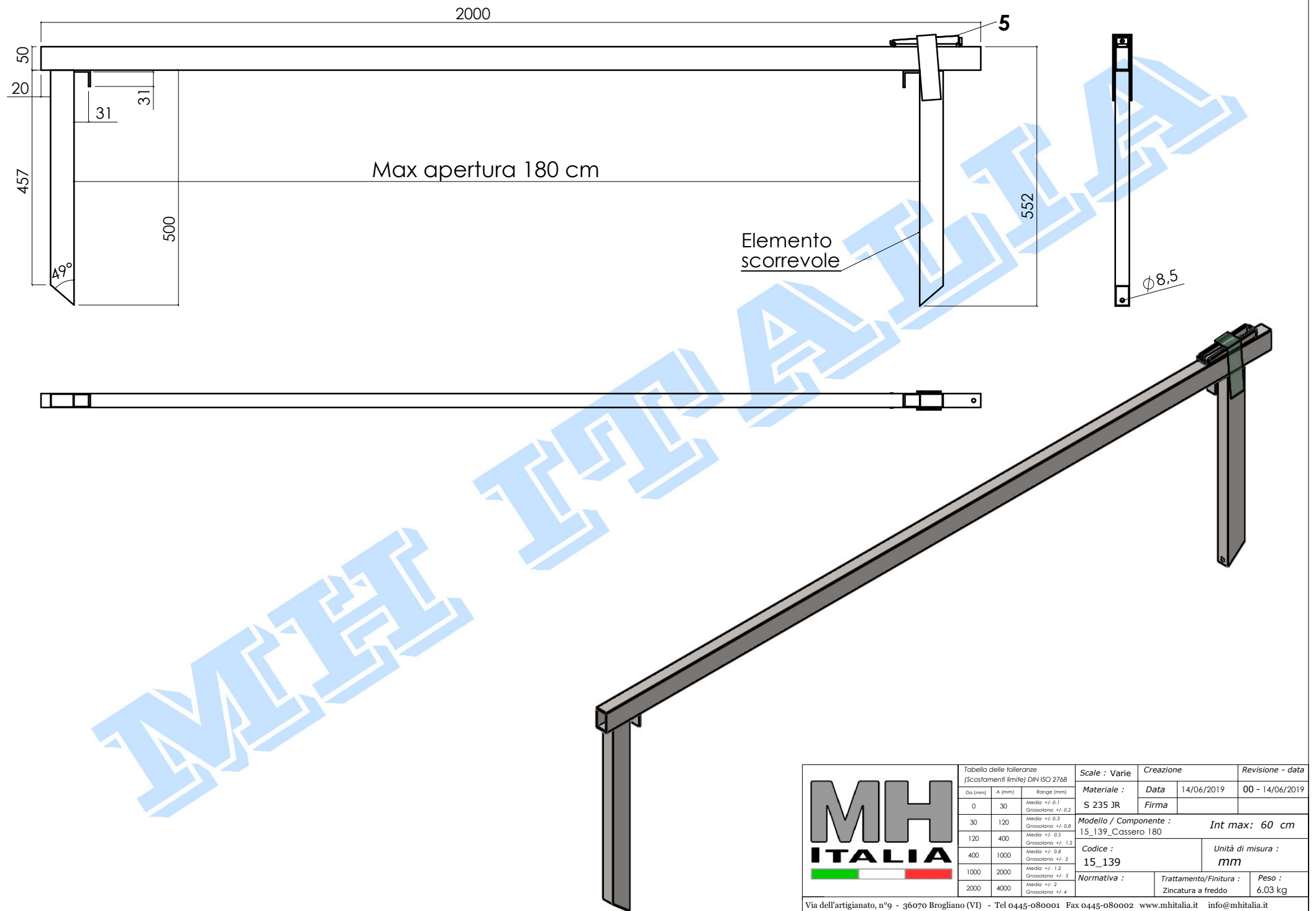



	Tabella delle tolleranze (Scostamenti limife) DIN ISO 2768		Scale : Varie	Creazione	Revisione - data
	Da (mm)	A (mm)	Range (mm)	Materiale : S 235 JR	Data 14/06/2019
	0	30	Media +/- 0.1 Grossolana +/- 0.2	Firma	Modello / Componente : 15_138_Cassero 150
	30	120	Media +/- 0.3 Grossolana +/- 0.8	Int max: 60 cm	
	120	400	Media +/- 0.5 Grossolana +/- 1.2	Codice : 15_138	Unità di misura : mm
	400	1000	Media +/- 0.8 Grossolana +/- 2	Normativa :	Trattamento/Finitura :
1000	2000	Media +/- 1.2 Grossolana +/- 3	Zincatura a freddo	Peso : 5.18 kg	
2000	4000	Media +/- 2 Grossolana +/- 4			

Via dell'artigianato, n°9 - 36070 Brogliano (VI) - Tel 0445-080001 Fax 0445-080002 www.mhitalia.it info@mhitalia.it
 E' vietata la riproduzione o comunicazione parziale o totale a terzi, senza autorizzazione scritta della ditta **MH ITALIA SRL UNIPERSONALE**



MH ITALIA

	Tabella delle tolleranze (Scostamenti limite) DIN ISO 2768		Scale : Varie	Creazione	Revisione - data	
	Da (mm)	A (mm)	Range (mm)	Materiale : S 235 JR	Data 14/06/2019	00 - 14/06/2019
	0	30	Media +/- 0.1 Grossolana +/- 0.2	Firma		
	30	120	Media +/- 0.3 Grossolana +/- 0.8	Modello / Componente : 15_139_Cassero 180		
	120	400	Media +/- 0.5 Grossolana +/- 1.2	Int max: 60 cm		
	400	1000	Media +/- 0.8 Grossolana +/- 2	Codice : 15_139	Unità di misura : mm	
1000	2000	Media +/- 1.2 Grossolana +/- 3	Normativa :	Trattamento/Finitura : Zincatura a freddo	Peso : 6.03 kg	
2000	4000	Media +/- 2 Grossolana +/- 4	Via dell'artigianato, n°9 - 36070 Brogliano (VI) - Tel 0445-080001 Fax 0445-080002 www.mhitalia.it info@mhitalia.it			

E' vietata la riproduzione o comunicazione parziale o totale a terzi, senza autorizzazione scritta della ditta **MH ITALIA SRL UNIPERSONALE**