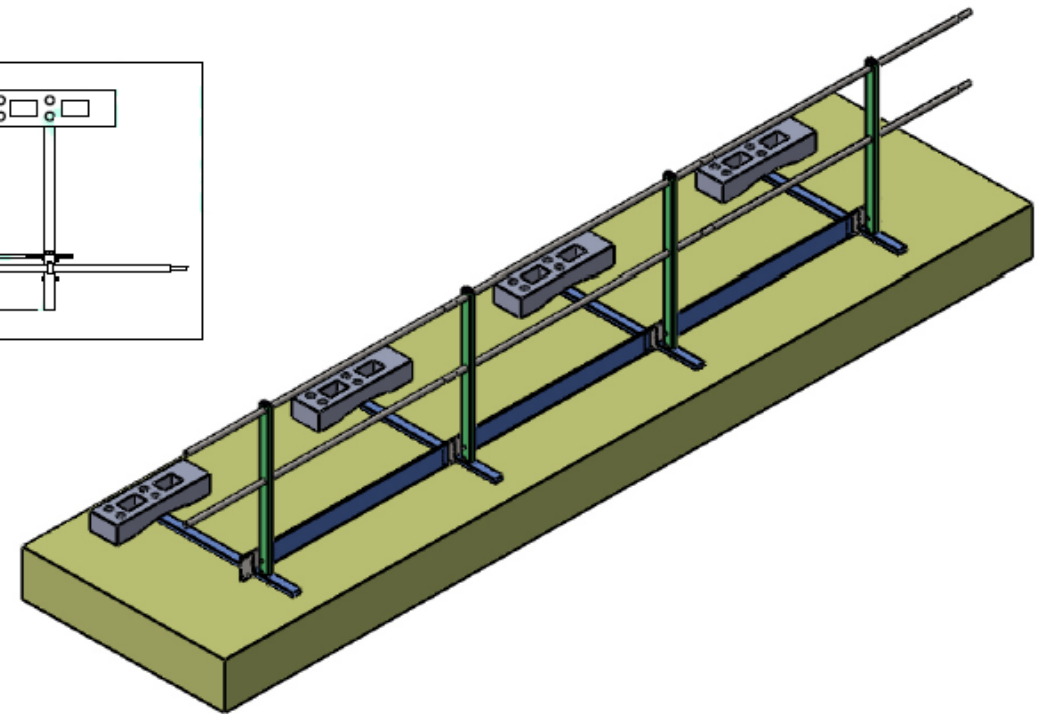
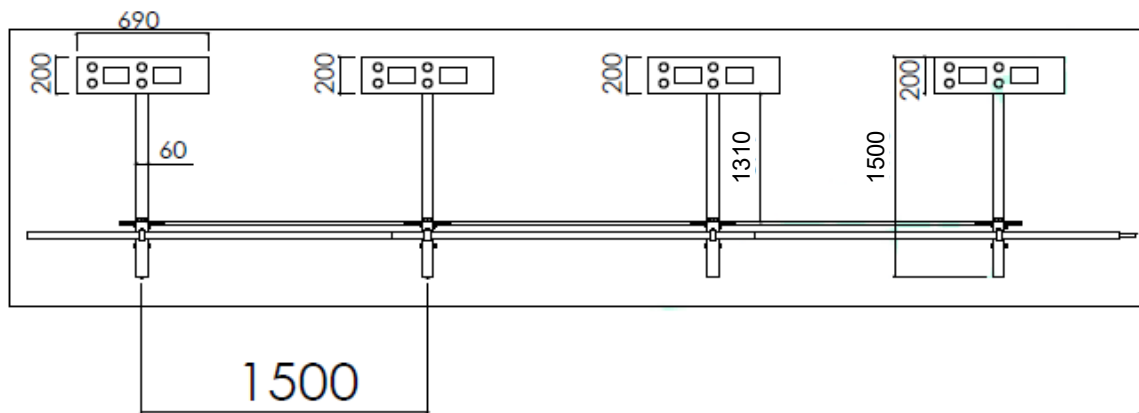
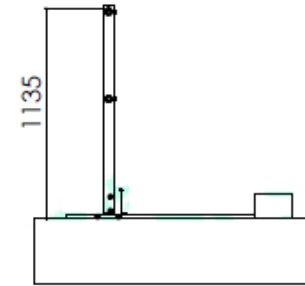
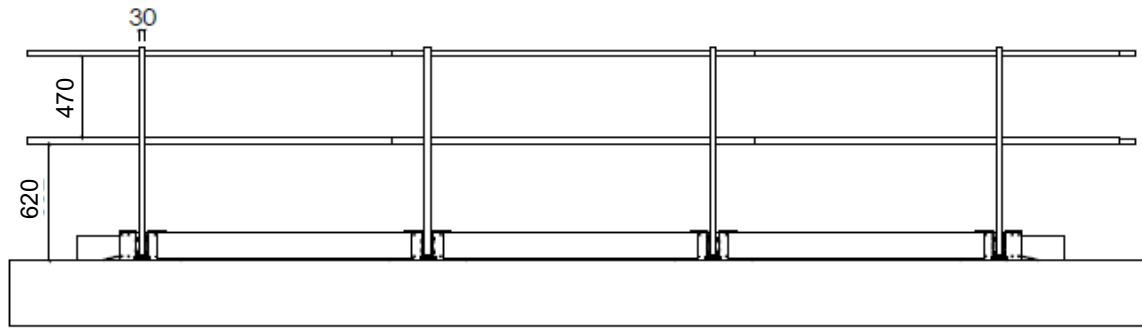
	Tabella delle tolleranze (scostamenti limite) DIN ISO 2768		Scale : Varie	Creazione	Revisione - data	
	Da (mm)	A (mm)	Range (mm)	Materiale :	Data 29/05/2019 01 - 29/05/2019	
	0	30	Media +/- 0.1 Grossolana +/- 0.2	S 235 JR	Firma	
	30	120	Media +/- 0.3 Grossolana +/- 0.8	Modello / Componente : Int max: 150 cm		
120	400	Media +/- 0.5 Grossolana +/- 1.2	13_10-rev1_MI			
400	1000	Media +/- 0.8 Grossolana +/- 2	Codice :	Unità di misura :		
1000	2000	Media +/- 1.2 Grossolana +/- 3	13_10	mm		
2000	4000	Media +/- 2 Grossolana +/- 4	Normativa :	Trattamento/Finitura :	Peso :	
			UNI EN ISO 14122-3	Zincatura a caldo	34,34 kg	
Via dell'artigianato, n°9 - 36070 Brogliano (VI) - Tel 0445-080001 Fax 0445-080002 www.mhitalia.it info@mhitalia.it E' vietata la riproduzione o comunicazione parziale o totale a terzi, senza autorizzazione scritta della ditta MH ITALIA SRL UNIPERSONALE						



Max interasse di utilizzo



Tabella delle tolleranze (Scostamenti limite) DIN ISO 2768			Scale : Varie	Creazione	Revisione - data
da (mm)	A (mm)	Range (mm)	Materiale :	Data	01 - 29/05/2019
0	30	Media ± 0.1 Grossolana ± 0.2	S 235 JR	Firma	
30	120	Media ± 0.3 Grossolana ± 0.8	Modello / Componente : 13_10-rev1_MI Int max: 150 cm		
120	400	Media ± 0.5 Grossolana ± 1.2	Codice : 13_10 Unità di misura : mm		
400	1000	Media ± 0.8 Grossolana ± 2	Normativa : UNI EN ISO 14122-3 Trattamento/Finitura : Zincatura a caldo		
1000	2000	Media ± 1.2 Grossolana ± 3	Peso : 34,34 kg		
2000	4000	Media ± 2 Grossolana ± 4			

Via dell'artigianato, n°9 - 36070 Brogliano (VI) - Tel 0445-080001 Fax 0445-080002 www.mhitalia.it info@mhitalia.it

E' vietata la riproduzione o comunicazione parziale o totale a terzi, senza autorizzazione scritta della ditta MH ITALIA SRL UNIPERSONALE