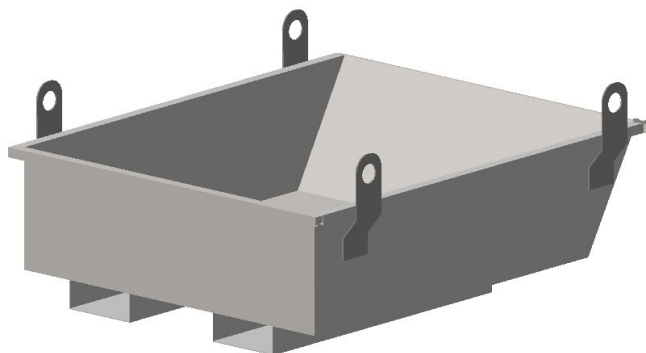


**VASCA DA CANTIERE  
DI SOLLEVAMENTO PER MATERIALI SCIOLTI  
E MALTE CEMENTIZIE**

*15\_465 VASCA capacità max 300 LT*



**MANUALE D'USO E MANUTENZIONE - REV 1**

## Indice

1. Introduzione \_\_\_\_\_ 2
2. Norme di riferimento \_\_\_\_\_ 3
3. Trasporto, illuminazione, installazione e smaltimento \_\_\_\_\_ 3
4. Utilizzo, Raccomandazioni per la sicurezza e manutenzione \_\_\_\_\_ 3

### 1. Introduzione

Il seguente manuale è rivolto al personale che ha la responsabilità del corretto utilizzo dell'accessorio ai fini della sicurezza. La ditta MH ITALIA SRL non si assume alcuna responsabilità nel caso di manomissione, sostituzione ed eventuali modifiche che mutino il funzionamento dell'accessorio.

Le vasche vendute da MH ITALIA SRL sono utilizzate per il sollevamento ed il trasporto dei materiali che si utilizzano per le costruzioni in cantiere tipo: inerti , ghiaie, sabbie, malte cementizie...etc.

Questi accessori sono formati da un telaio portante in acciaio S235JR elettrosaldato.

Nella tabella sottostante sono riportati i dati tecnici e le portate massime delle vasche.

Utilizzo	Trasporto materiali da costruzione
Tipo di materiale	Acciaio S 235 JR
Saldatura	A filo con cordone d'angolo
Protezione agli agenti atmosferici	Zincatura a caldo
Lunghezza base (bordo inferiore)	100 cm
Larghezza base (bordo inferiore)	92 cm
Lunghezza del bordo superiore	120 cm
Larghezza del bordo superiore	95 cm
Altezza	30 cm
Spessore	2 mm
Capienza	300 litri
Portata max nominale	550 kg
Fori staffe di sollevamento	Ø 50 mm
Peso della singola vasca	57 kg

*Alle vasche è applicata una targhetta identificativa ove sono riportati i dati previsti dalla norma tra cui:*

- \* Nome azienda
- \* Anno immissione mercato
- \* N° seriale
- \* Tipo materiale
- \* Dati tecnici benna
- \* Logo CE

Si raccomanda di non caricare le vasche oltre la portata max nominale: un sovraccarico potrebbe essere fonte di cedimenti e pericolo. Le vasche sono state progettate e costruite per essere utilizzate in ambiente industriale ed edile, allo scoperto.



## 2. Norme di riferimento

- E' CONFORME ALLE SEGUENTI DIRETTIVE:

98/37/CE e succ. integrazioni e/o sostituzioni ; UNI EN 292-1 : 1992; UNI EN 292-2 : 1992; UNI EN 292-2/A1:1995

## 3. Trasporto, illuminazione e installazione

### Trasporto

La solidità delle vasche e la loro forma è tale da garantire la trasportabilità e l'immagazzinamento in modo sicuro e senza danni per l'accessorio, tramite i ganci da collegare al punto d'ancoraggio.

### Illuminazione

Fare attenzione a garantire una buona illuminazione della zona di lavoro evitando zone d'ombra che impediscano la visione del punto di appoggio.

### Installazione e smaltimento

La vasca deve essere ancorata in modo adeguato al gancio dell'elevatore in modo che le lunghezze delle funi/catene siano simmetriche e circa uguali: verificare la correttezza della connessione e la portata degli organi di sollevamento.

Non caricare i ganci della vasca oltre la portata dichiarata e si raccomanda di verificare l'integrità delle funi/catene.

Nel caso di smantellamento dell'accessorio, smontare le parti principali che dovranno essere inviate ad un apposito centro di raccolta e non disperse nell'ambiente.



## 3. Utilizzo, raccomandazioni per la sicurezza e manutenzione

Le VASCHE devono essere movimentate in condizioni di sicurezza e :

- Per tutte le operazioni utilizzare sempre i dispositivi di sicurezza quali le protezioni individuali (guanti, scarpe antinfortunistiche, elmetto protettivo...);
- Non introdurre e sollevare oggetti ingombranti e voluminosi sporgenti dalla vasca in modo pericoloso ;
- Nelle fasi di carico, trasporto e scarico assicurarsi che **non** siano presenti persone nell'ambito di azione della vasca: l'operatore deve porre attenzione al raggio d'azione dell'elevatore e non sottostare ai carichi sospesi.

Considerare particolare attenzione nelle fasi di movimentazione della vasca che potrebbe oscillare liberamente attorno all'asse mobile passante per il gancio di sollevamento: SI RIBADISCE CHE, in tali fasi, NON DEVONO ESSERCI PERSONE nell'ambito del raggio d'azione della vasca.



### Manutenzione

A lavoro finito, pulire la VASCA con getti d'acqua. Nel caso di rottura far effettuare le riparazioni a personale qualificato. Gli interventi di manutenzione, di riparazione e pulitura devono essere eseguiti a VASCA ferma e priva di carico. Ogni utilizzo del dispositivo al di fuori di quello previsto e dichiarato nel manuale d'uso è da ritenersi **IMPROPRIO**.

Pertanto MH ITALIA declina ogni responsabilità nel caso non si attenda a quanto richiesto dal presente manuale d'istruzione d'uso.

## VASCHE DI SOLLEVAMENTO PER MATERIALI DA COSTRUZIONE



### **MH ITALIA SRL UNIPERSONALE**

Via dell'Artigianato, 9

36070 Brogliano (VI)

tel. +39 0445 080001

fax +39 0445 080002

[info@mhitalia.it](mailto:info@mhitalia.it)

[www.mhitalia.it](http://www.mhitalia.it)