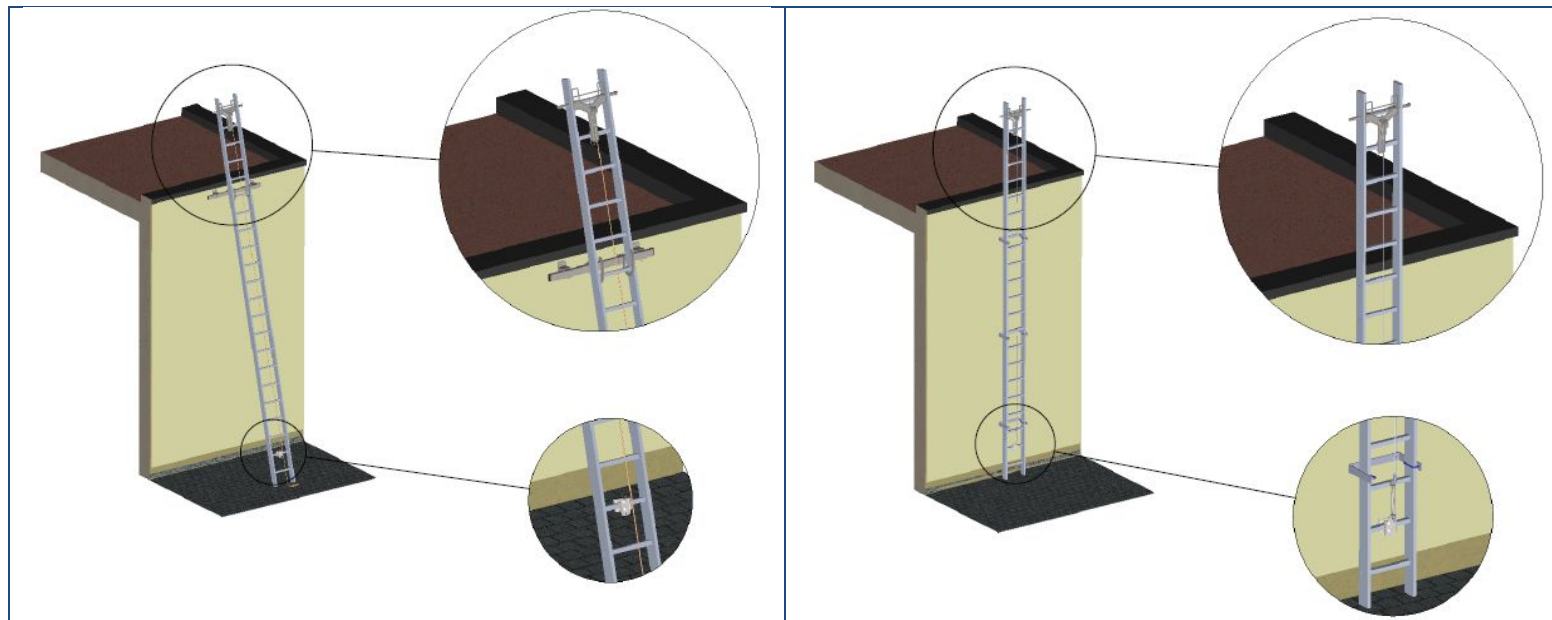


CARATTERISTICHE TECNICHE E PRESTAZIONALI:

| | |
|--|---|
| Certificazione | UNI EN 795:2012 UNI 11578:2015 tipo A |
| Garanzia prodotto | 10 anni (previa compilazione modulo certificato contenuto nella confezione) |
| Numero massimo utilizzatori | 1 utilizzatore |
| Materiale dispositivo | acciaio inossidabile |
| Larghezza minima interna tra i montanti | 285 mm |
| Interasse pioli | minimo 251 mm / massimo (337 – diametro piolo) mm |
| Sezione piolo | massimo 40x40 mm |
| Configurazioni | UniScala versione acciaio, UniScala versione tessile |
| Peso dispositivo | circa 4,00 kg |
| Carico di progetto per il fissaggio * | 9 kN |
| Deflessione | 0 mm |

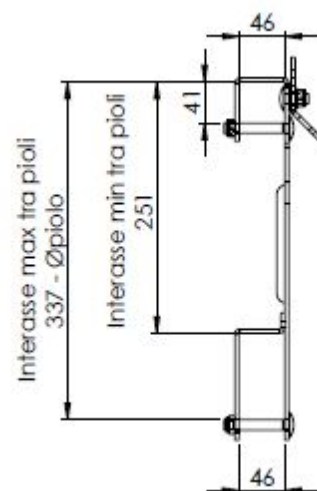
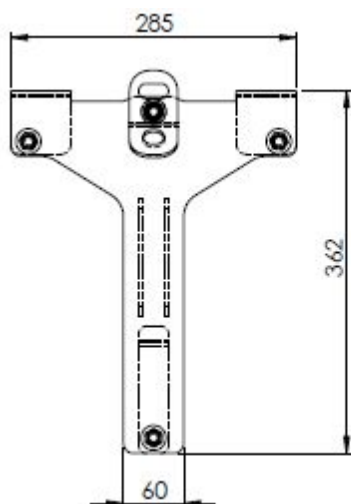
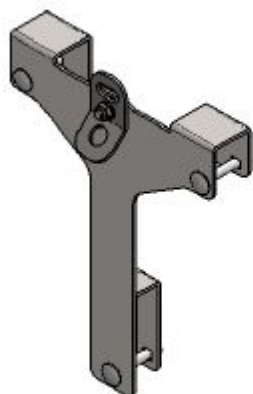
* Valore registrato durante la prova di resistenza dinamica e integrità (Appendice A1 di UNI EN 795:2012, UNI CEN/TS 16415:2013 e UNI 11578:2015)

ESEMPI D'INSTALLAZIONE:

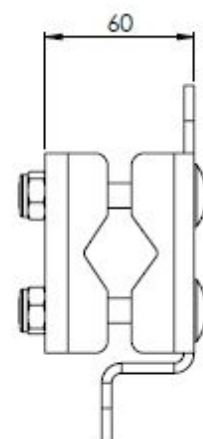
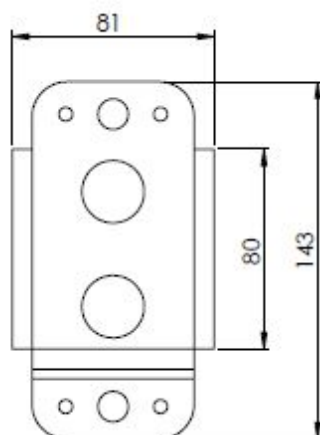
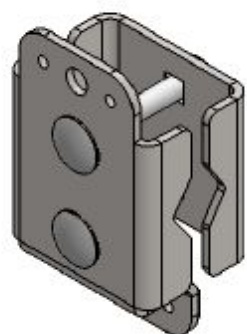


DIMENSIONI:

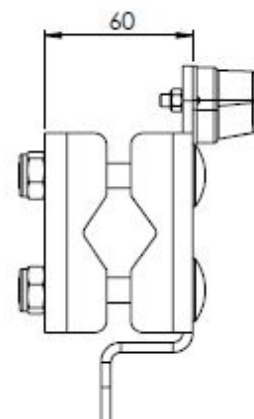
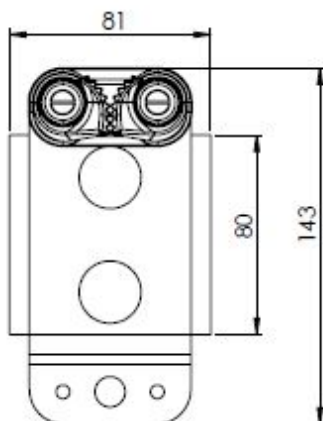
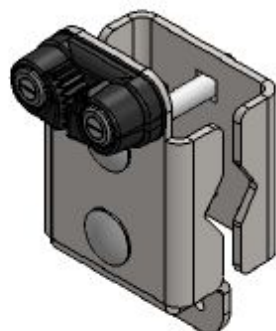
Elemento UniScala



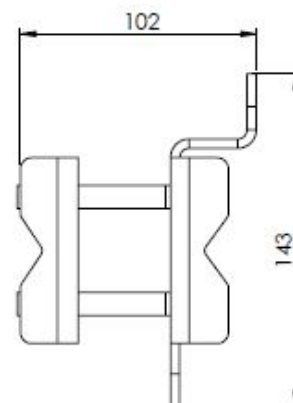
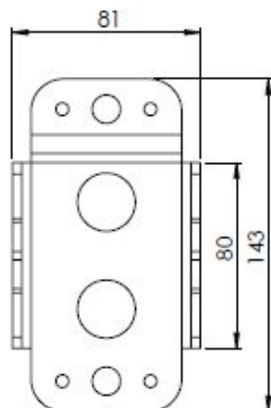
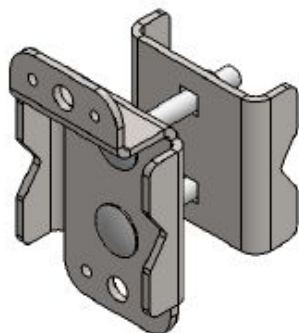
Blocco per fune in acciaio, pioli tondi



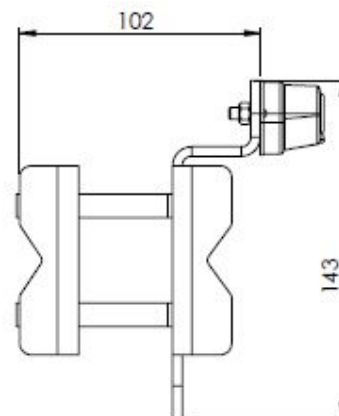
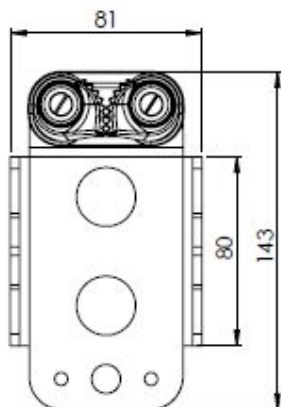
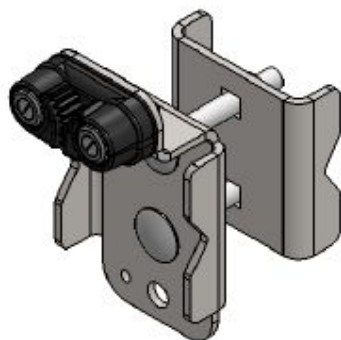
Blocco per fune in tessile, pioli tondi



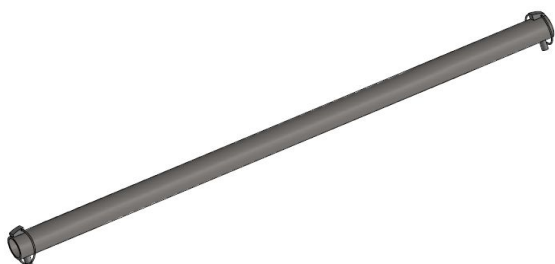
Blocco per fune in acciaio, pioli quadrati



Blocco per fune in tessile, pioli quadrati



Rinforzo per pioli (Ø25 mm, sp. 2 mm, L. 580 mm)



Connettore a maglia rapida M10

