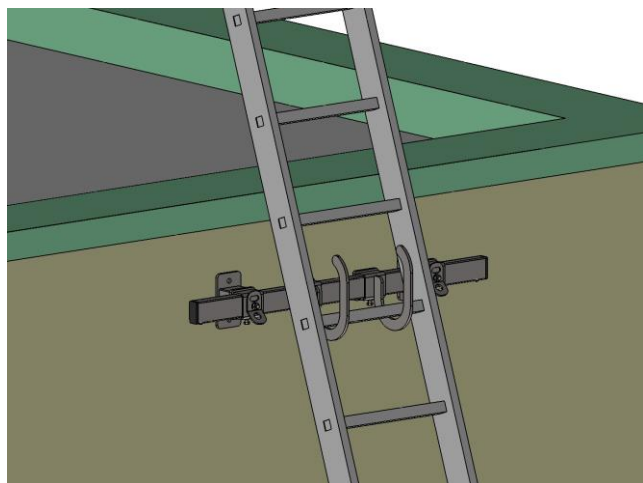


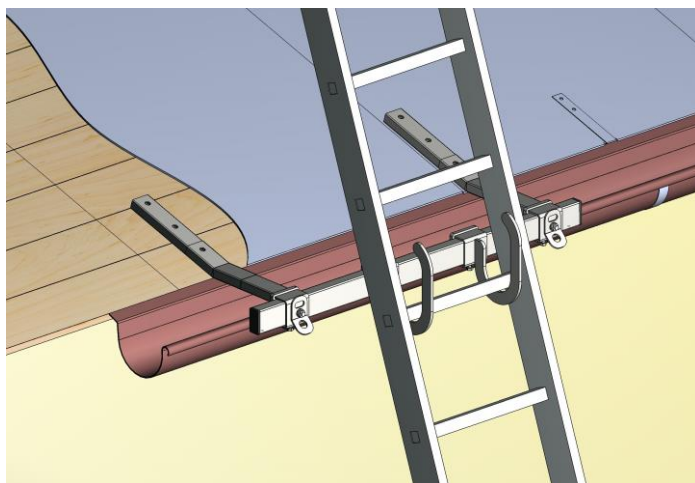
## DATI GENERALI:

<b>Certificazione</b>	UNI EN 795:2012   UNI CEN/TS 16415:2013   UNI 11578:2015 tipo A
<b>Garanzia prodotto</b>	10 anni (previa compilazione certificato contenuto nella confezione)
<b>Numero massimo utilizzatori</b>	2 utilizzatori
<b>Materiale</b>	acciaio inox AISI 304
<b>Varianti del dispositivo</b>	GstSafe con staffe piane GstSafe con staffe a muro GstSafe con staffe inclinate
<b>Peso dispositivo</b>	12 kg

## ESEMPI D'INSTALLAZIONE:



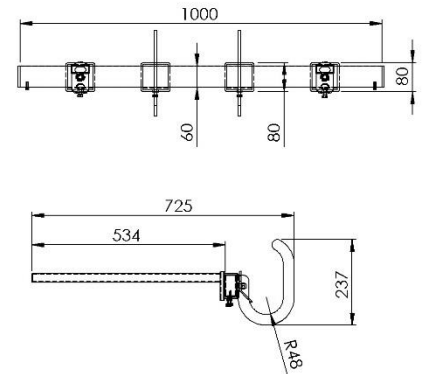
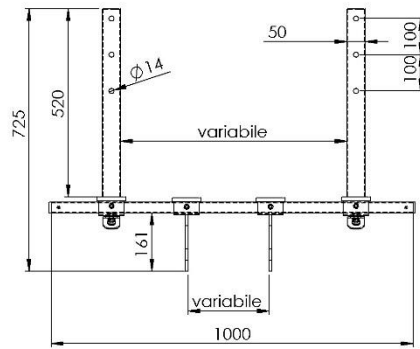
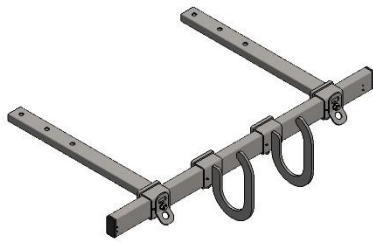
Installazione di GstSafe®  
su parete verticale con staffe a muro



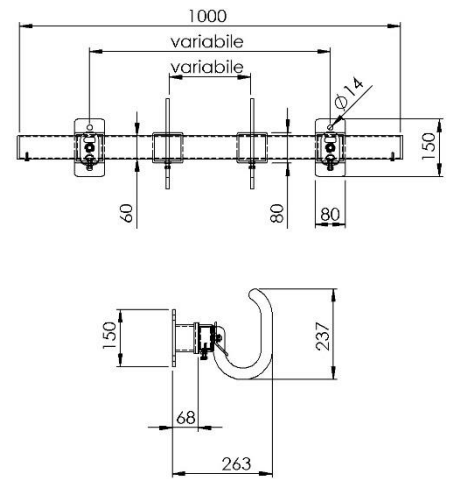
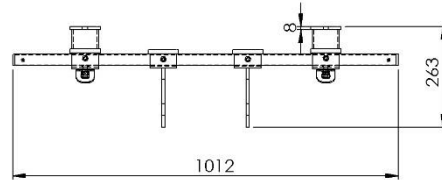
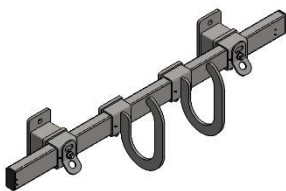
Installazione di GstSafe®  
su copertura inclinata con staffe inclinate

## DIMENSIONI:

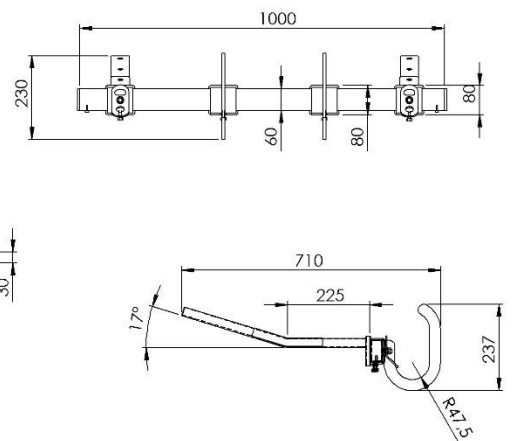
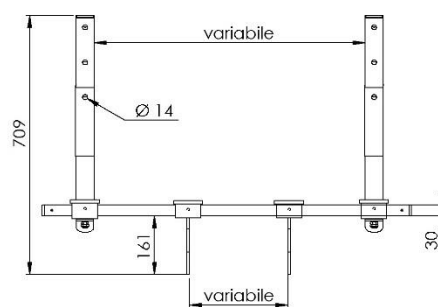
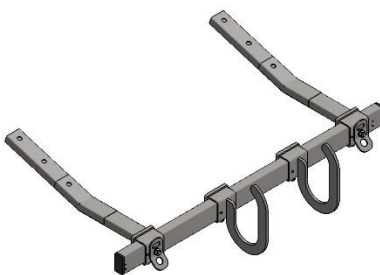
## Staffe piane



## Staffe a muro



## Staffe inclinate

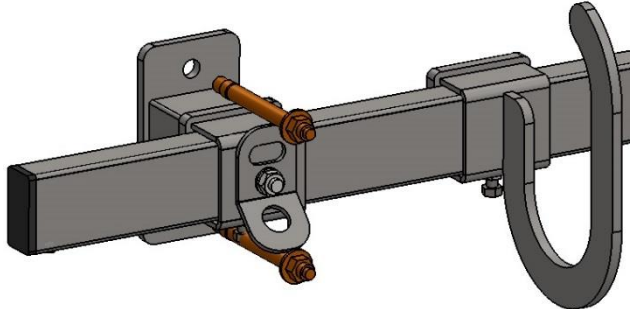
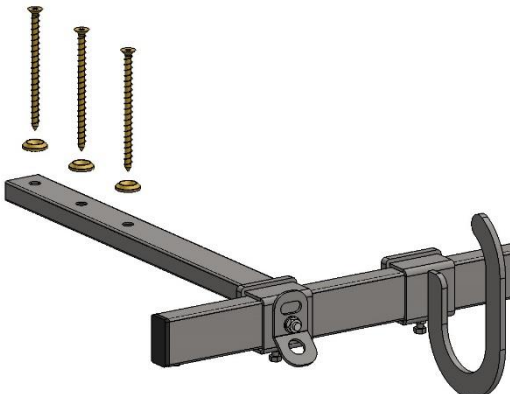


## DATI PER LA VERIFICA DEI FISSAGGI:

Il fissaggio del dispositivo **GstSafe** all'elemento strutturale portante deve essere verificato da un tecnico qualificato prima della installazione.

La forza di progetto da considerare per il calcolo del fissaggio è di **9 kN** (secondo UNI EN 795:2012) o **12 kN** (secondo CEN/TS 16415:2013 e UNI 11578:2015 per 3 operatori simultanei), applicati sul punto di ancoraggio.

## ESEMPI DI FISSAGGIO:

	
<p>Fissaggio su CLS con tasselli meccanici o ancorante chimico</p>	<p>Fissaggio del dispositivo a staffa piana su legno</p>

## ELEMENTI DI COMPLETAMENTO DEL DISPOSITIVO:

		
<p>Manuale d'installazione, uso e verifiche periodiche</p>	<p>Attestato delle prove di certificazione</p>	<p>Tabella di segnalazione</p>