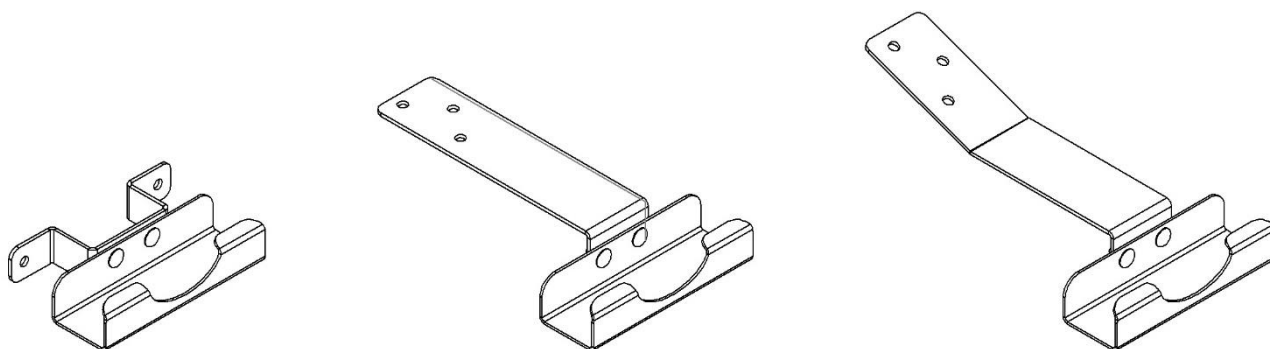


Gancio scala GSS è un dispositivo di trattenuta per scale a pioli che assicura la stabilità durante il loro utilizzo. L'impiego di Gancio Scala GSS, come prescritto dal D.Lgs. 81/2008, evita sbandamenti, rovesciamenti, oscillazioni, scivolamenti della scala a pioli. Adeguato per tutte le scale a pioli EN 131 e similari. La sua funzione è di proteggere l'operatore dalla caduta dall'alto evitando infortuni gravi o morte.

CARATTERISTICHE TECNICHE E PRESTAZIONALI:

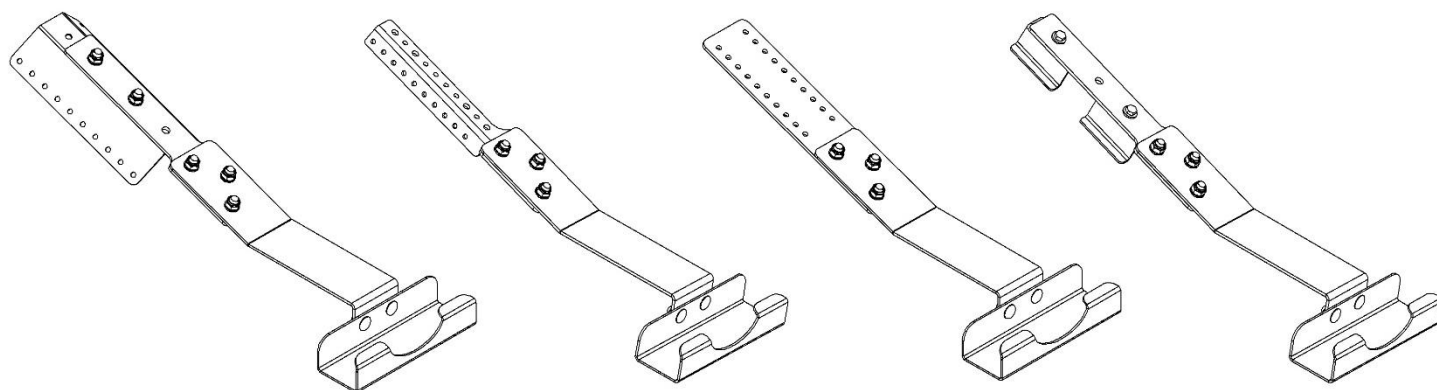
Garanzia prodotto	2 anni
Materiale dispositivo	acciaio zincato
Dimensione massima pioli	40x40 mm
Lunghezza minima pioli	220 mm
Configurazioni	GSS staffe a muro GSS staffe per tetti piani GSS staffe per tetti inclinati GSS staffe per lamiera grecata, grecata piana, grecata a coppo GSS staffe per lamiera aggraffata
Peso dispositivo	Gancio Scala GSS con staffa a muro: circa 1,20 kg; Gancio Scala GSS con staffa piana: circa 1,60 kg; Gancio Scala GSS con staffa inclinata: circa 1,80 kg;



Gancio Scala GSS

SCHEDA TECNICA

SISTEMA DI ACCESSO



ESEMPI D'INSTALLAZIONE:

		
Installazione con staffa inclinata	Installazione con staffa a muro	Installazione con staffa per lamiera grecata

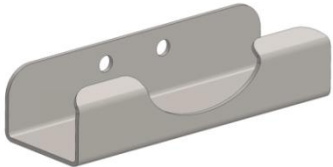
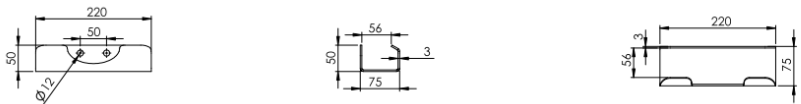
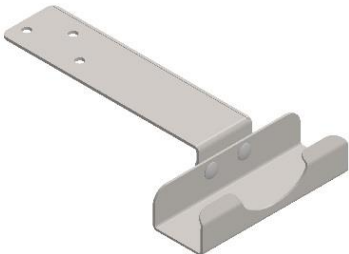
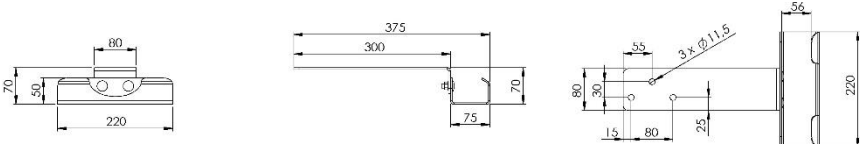
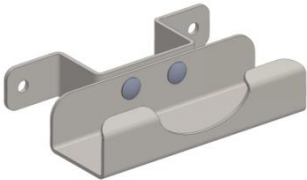
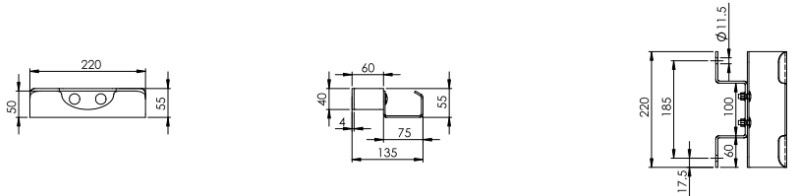

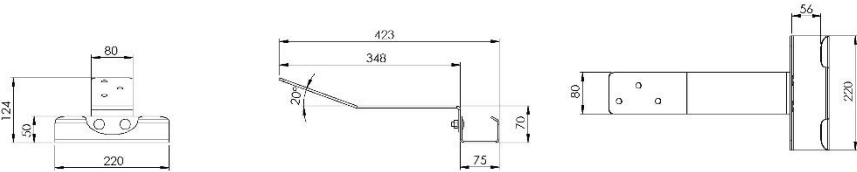

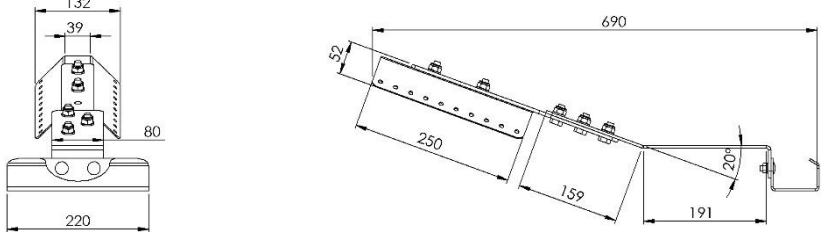
Gancio Scala GSS

SCHEDA TECNICA

SISTEMA DI ACCESSO



DIMENSIONI:

<p>Gancio Scala GSS</p> 	
<p>Gancio Scala GSS con staffa piana</p> 	
<p>Gancio Scala GSS con staffa a muro</p> 	
<p>Gancio Scala GSS con staffa inclinata</p> 	
<p>Gancio Scala GSS per lamiera grecata a coppo</p> 	

Gancio Scala GSS

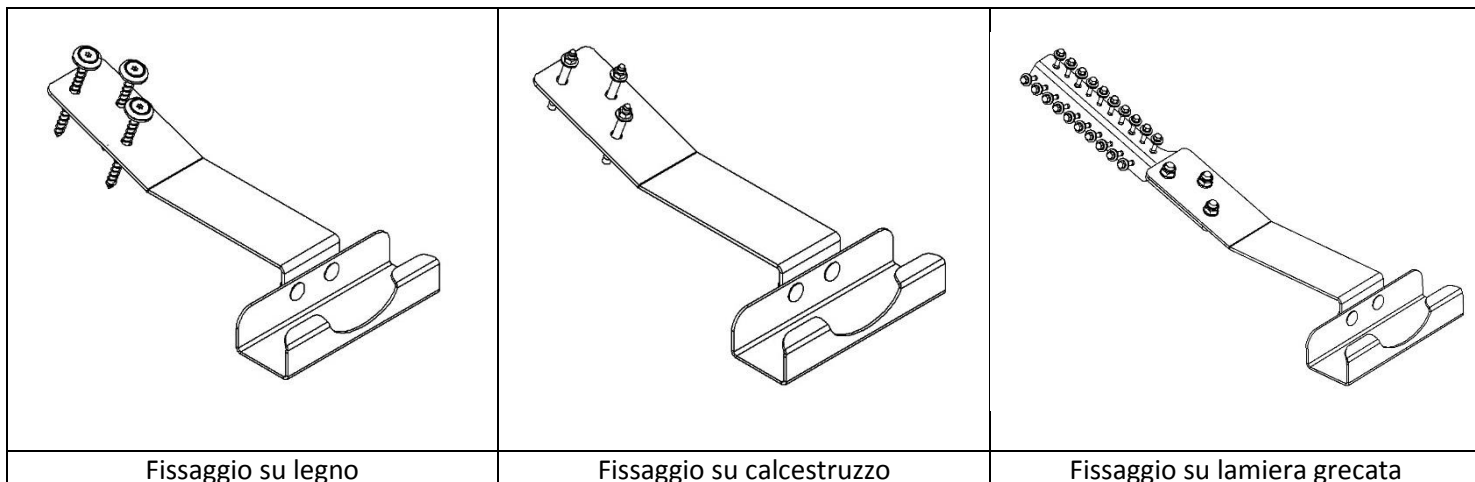
SCHEDA TECNICA

SISTEMA DI ACCESSO



Gancio Scala GSS per lamiera grecata		
Gancio Scala GSS per lamiera grecata piana		
Gancio Scala GSS per lamiera aggraffata		

ESEMPI DI FISSAGGIO:



ELEMENTI DI COMPLETAMENTO DEL DISPOSITIVO:

