

MH
ITALIA



Tabella delle tolleranze (Scostamenti limife) DIN ISO 2768			Scale : Varie	Creazione	Revisione - data
Da (mm)	A (mm)	Range (mm)	Materiale :	Data	14/06/2019
0	30	Media +/- 0.1 Grossolana +/- 0.2	S 235 JR	Firma	00 - 14/06/2019
30	120	Media +/- 0.3 Grossolana +/- 0.8	Modello / Componente :		
120	400	Media +/- 0.5 Grossolana +/- 1.2	15_60_Morsetto a martello ap max 65cm		
400	1000	Media +/- 0.8 Grossolana +/- 2	Codice :	Unità di misura :	
1000	2000	Media +/- 1.2 Grossolana +/- 3	15_60	mm	
2000	4000	Media +/- 2 Grossolana +/- 4	Normativa :	Trattamento/Finitura :	Peso :
			Zincatura a freddo	2.65 kg	

Via dell'artigianato, n°9 - 36070 Brogliano (VI) - Tel 0445-080001 Fax 0445-080002 www.mhitalia.it info@mhitalia.it
 E' vietata la riproduzione o comunicazione parziale o totale a terzi, senza autorizzazione scritta della ditta **MH ITALIA SRL UNIPERSONALE**

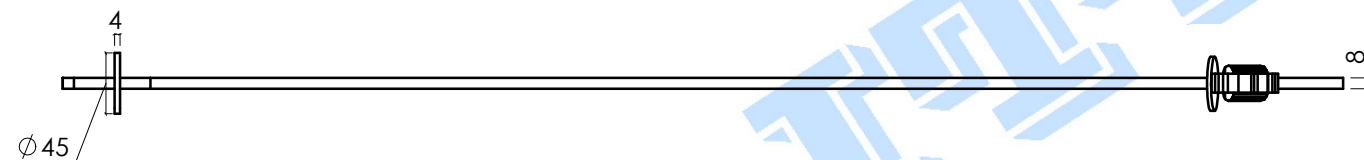
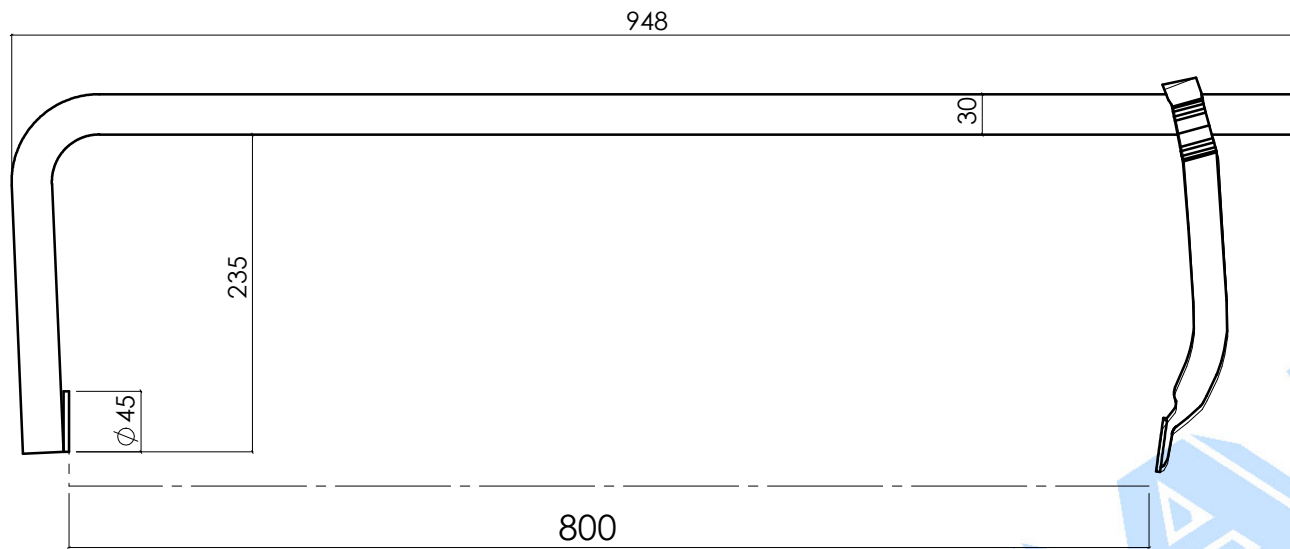


	Tabella delle tolleranze (Scostamenti limife) DIN ISO 2768		Scale : Varie	Creazione	Revisione - data	
	Da (mm)	A (mm)	Range (mm)	Materiale :	Data 14/06/2019	
	0	30	Media +/- 0.1 Grossolana +/- 0.2	S 235 JR	Firma	00 - 14/06/2019
	30	120	Media +/- 0.3 Grossolana +/- 0.8	Modello / Componente :		
	120	400	Media +/- 0.5 Grossolana +/- 1.2	15_61_Morsetto a martello ap max 80cm		
	400	1000	Media +/- 0.8 Grossolana +/- 2	Codice :	Unità di misura :	
1000	2000	Media +/- 1.2 Grossolana +/- 3	15_61	mm		
2000	4000	Media +/- 2 Grossolana +/- 4	Normativa :	Trattamento/Finitura :	Peso :	
Via dell'artigianato, n°9 - 36070 Brogliano (VI) - Tel 0445-080001 Fax 0445-080002 www.mhitalia.it info@mhitalia.it			Zincatura a freddo		2.97 kg	

E' vietata la riproduzione o comunicazione parziale o totale a terzi, senza autorizzazione scritta della ditta **MH ITALIA SRL UNIPERSONALE**

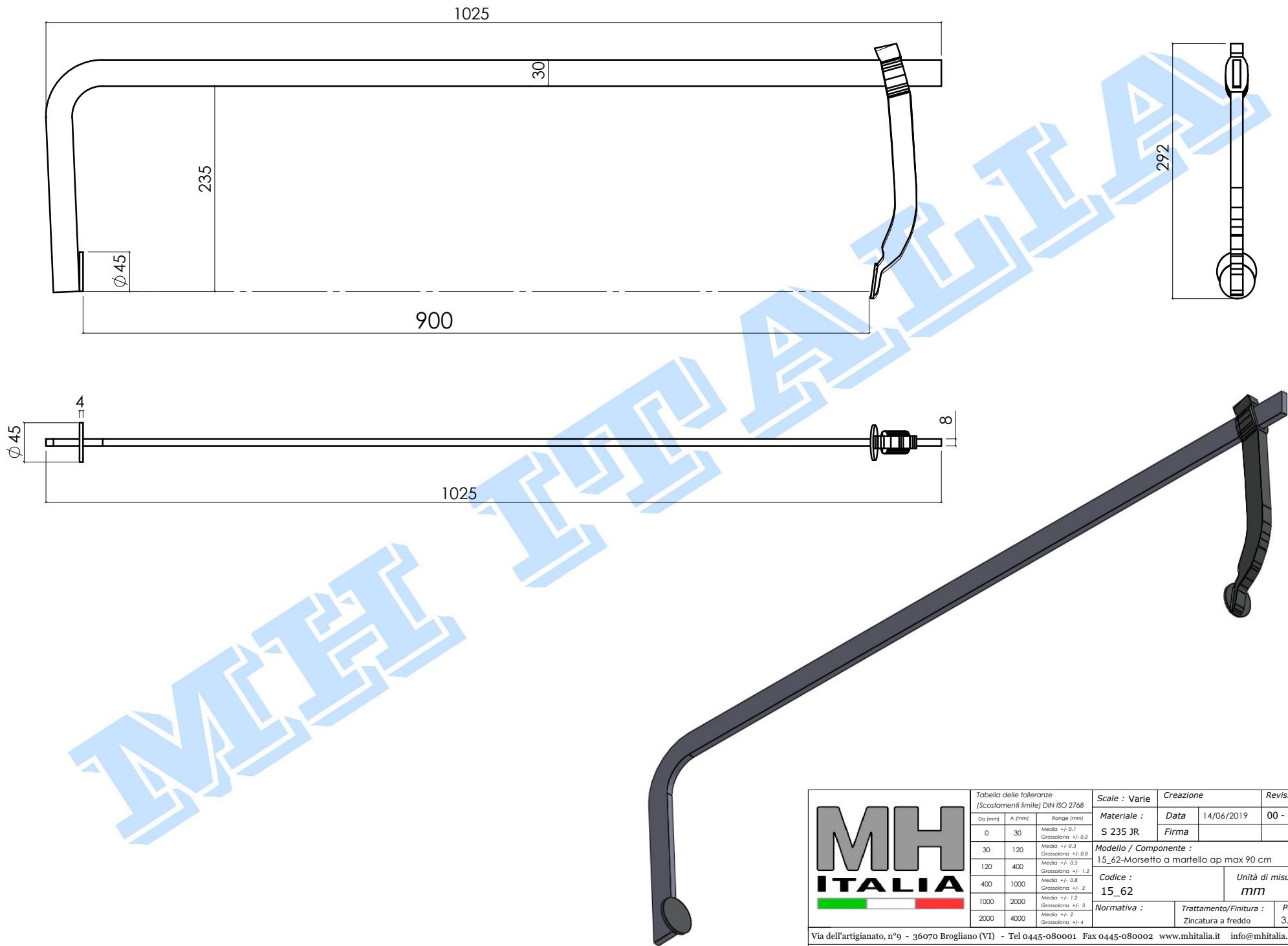


Tabella delle tolleranze (Scostamenti linife) DIN ISO 2768			Scale : Varie	Creazione	Revisione - data
Da (mm)	A (mm)	Range (mm)	Materiale :	Data	14/06/2019
0	30	Media +/- 0.1 Grossolana +/- 0.2	S 235 JR	Firma	00 - 14/06/2019
30	120	Media +/- 0.3 Grossolana +/- 0.8	Modello / Componente :		
120	400	Media +/- 0.5 Grossolana +/- 1.2	15_62-Morsetto a martello ap max 90 cm		
400	1000	Media +/- 0.8 Grossolana +/- 2	Codice :	Unità di misura :	
1000	2000	Media +/- 1.2 Grossolana +/- 3	15_62	mm	
2000	4000	Media +/- 2 Grossolana +/- 4	Normativa :	Trattamento/Finitura :	Peso :
			Zincatura a freddo		3.11 kg

Via dell'artigianato, n°9 - 36070 Brogliano (VI) - Tel 0445-080001 Fax 0445-080002 www.mhitalia.it info@mhitalia.it

E' vietata la riproduzione o comunicazione parziale o totale a terzi, senza autorizzazione scritta della ditta **MH ITALIA SRL UNIPERSONALE**