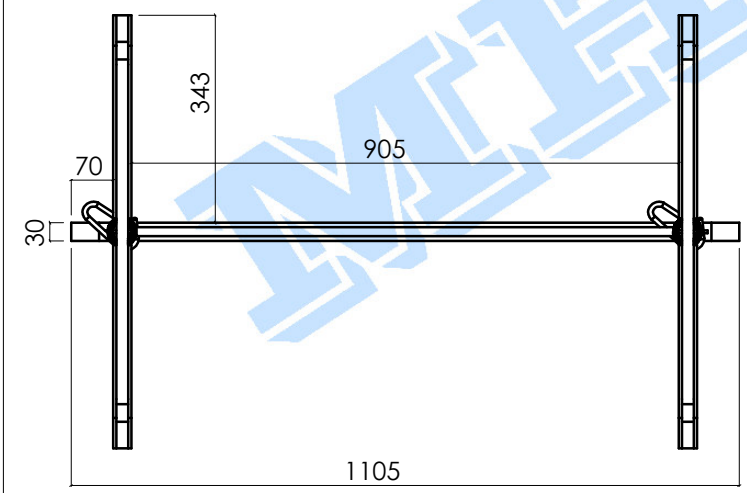



Range aperture:
Min 115 cm
Max 190 cm

Carico max utile :
200 kg



	Tabella delle tolleranze (Scostamenti limitati) DIN ISO 2768		Scale : Varie	Creazione	Revisione - data	
	Da (mm)	A (mm)	Range (mm)	Materiale :	Data 14/06/2019	
	0	30	Media +/- 0.1 Grossolana +/- 0.2	S 235 JR	Firma	00 - 14/06/2019
	30	120	Media +/- 0.3 Grossolana +/- 0.8	Modello / Componente : 15_405R1_Cavalletto gambe girevoli		
	120	400	Media +/- 0.5 Grossolana +/- 1.2	Codice : 15_405R1		
400	1000	Media +/- 0.8 Grossolana +/- 2	Unità di misura : mm			
1000	2000	Media +/- 1.2 Grossolana +/- 3	Normativa :			
2000	4000	Media +/- 2 Grossolana +/- 4	Trattamento/Finitura : Verniciatura rossa		Peso : 20,14 kg	
Via dell'artigianato, n°9 - 36070 Brogliano (VI) - Tel 0445-080001 Fax 0445-080002 www.mhitalia.it info@mhitalia.it E' vietata la riproduzione o comunicazione parziale o totale a terzi, senza autorizzazione scritta della ditta MH ITALIA SRL UNIPERSONALE						